

■入力軸回転速度 3000rpm

ERK型 (ベース付横型)

M~C枠

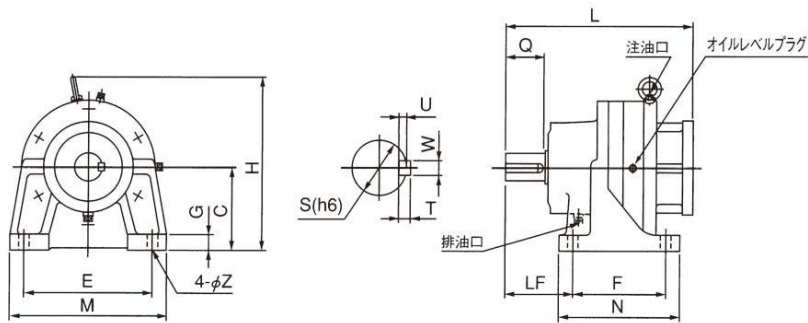


図-1

VR
エイフル減速機

EF
サーボ用コネクタ減速機

横型ベース部 図-1

| 適用サーボ モータ型式 | モータ容量 (kW) | 減速機 機種 | 減速機枠番 | | 長さ L | 出力軸端 | | | | | 高さ | | ベース | | | | | | |
|----------------|---------------|-----------|-------|----|---------|------|----|-----|------|---|-----|-----|-----|-----|----|-----|-----|----|----|
| | | | NB | 標準 | | Q | S | W×U | T | H | C | N | F | LF | M | E | G | Z | |
| P50B05010 | 0.1 | ERK- | M | ○ | ○ | 149 | 25 | 14 | 5×3 | 5 | 110 | 60 | 75 | 55 | 45 | 110 | 90 | 9 | 9 |
| P50B07020 | 0.2 | ERK- | M | ○ | ○ | 149 | 25 | 14 | 5×3 | 5 | 110 | 60 | 75 | 55 | 45 | 110 | 90 | 9 | 9 |
| P50B07030 | 0.3 | ERK- | B | ○ | ○ | 203 | 40 | 28 | 8×4 | 7 | 196 | 90 | 135 | 105 | 75 | 175 | 145 | 16 | 12 |
| P50B07040 | 0.4 | ERK- | B | ○ | ○ | 203 | 40 | 28 | 8×4 | 7 | 196 | 90 | 135 | 105 | 75 | 175 | 145 | 16 | 12 |
| P50B08050 | 0.5 | ERK- | B | ○ | ○ | 203 | 40 | 28 | 8×4 | 7 | 196 | 90 | 135 | 105 | 75 | 175 | 145 | 16 | 12 |
| P50B08075 | 0.75 | ERK- | B | ○ | ○ | 203 | 40 | 28 | 8×4 | 7 | 198 | 90 | 135 | 105 | 75 | 175 | 145 | 16 | 12 |
| | | | C | ○ | ○ | 249 | 55 | 38 | 10×5 | 8 | 241 | 115 | 170 | 130 | 95 | 220 | 180 | 22 | 15 |
| P50B08100 | 1.0 | ERK- | B | ○ | ○ | 203 | 40 | 28 | 8×4 | 7 | 198 | 90 | 135 | 105 | 75 | 175 | 145 | 16 | 12 |
| | | | C | ○ | ○ | 249 | 55 | 38 | 10×5 | 8 | 241 | 115 | 170 | 130 | 95 | 220 | 180 | 22 | 15 |

モータ取付フランジ部

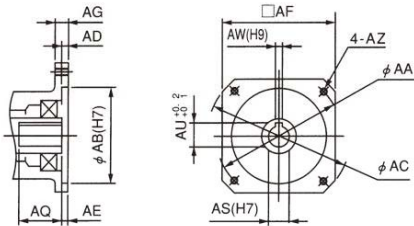


図-3

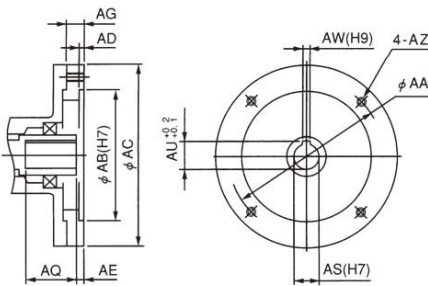


図-4

ERK-V型 (フランジ付たて型)

M~C枠

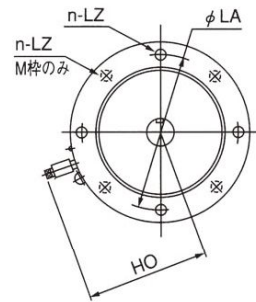
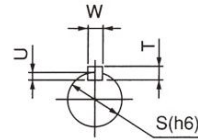
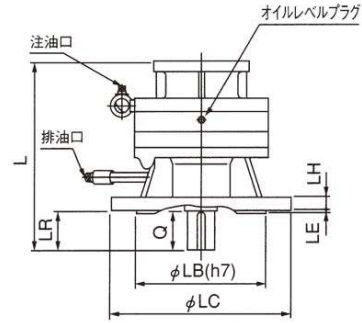


図-2

たて型フランジ部 図-2

| たて型フランジ部 図-2 | | | | | | | | | | | | | | | | | | | | 図示 番号 | 油量 (ℓ) | | 質量 (kg) | |
|--------------|-----|-----|----|----|------|----|-----|------------|----|-----|----|----|-----|----|----|----|----|----|----|----------|--------|------|---------|-----|
| フランジ | | | | | | | | モータ取付フランジ部 | | | | | | | | | | | | | 横型 | たて型 | 横型 | たて型 |
| LC | LB | LA | LE | LH | n-LZ | LR | HO | AA | AB | AC | AD | AE | AF | AG | AZ | AQ | AS | AW | AU | 番号 | 横型 | たて型 | 横型 | たて型 |
| 100 | 70 | 85 | 4 | 8 | 4-7 | 25 | — | 60 | 50 | 80 | 4 | 6 | □60 | 10 | M4 | 20 | 8 | — | — | 3 | グリース | グリース | 3 | 3 |
| 100 | 70 | 85 | 4 | 8 | 4-7 | 25 | — | 90 | 70 | 110 | 4 | 7 | □80 | 10 | M5 | 25 | 14 | 5 | 16 | 3 | グリース | グリース | 3 | 3 |
| 200 | 130 | 165 | 4 | 14 | 4-12 | 40 | 132 | 90 | 70 | 105 | 5 | 7 | — | 12 | M5 | 27 | 14 | 5 | 16 | 4 | 0.22 | 0.4 | 12 | 12 |
| 200 | 130 | 165 | 4 | 14 | 4-12 | 40 | 132 | 90 | 70 | 105 | 5 | 7 | — | 12 | M5 | 27 | 14 | 5 | 16 | 4 | 0.22 | 0.4 | 12 | 12 |
| 200 | 130 | 165 | 4 | 14 | 4-12 | 40 | 132 | 100 | 80 | 120 | 5 | 7 | — | 12 | M6 | 30 | 16 | 5 | 18 | 4 | 0.22 | 0.4 | 12 | 12 |
| 250 | 180 | 215 | 4 | 18 | 4-15 | 55 | 170 | 100 | 80 | 120 | 5 | 6 | — | 12 | M6 | 30 | 16 | 5 | 18 | 4 | 0.45 | 0.81 | 24 | 24 |
| 200 | 130 | 165 | 4 | 14 | 4-12 | 40 | 132 | 100 | 80 | 120 | 5 | 7 | — | 12 | M6 | 30 | 16 | 5 | 18 | 4 | 0.22 | 0.4 | 12 | 12 |
| 250 | 180 | 215 | 4 | 18 | 4-15 | 55 | 170 | 100 | 80 | 120 | 5 | 6 | — | 12 | M6 | 30 | 16 | 5 | 18 | 4 | 0.45 | 0.81 | 24 | 24 |