

リングコン無段変速機用自動制御システム

オートL-7

LAC LOW COST
AUTOMATION
シリーズ

標準型 LA(LU)C / 高精度型 LA(LU)C-□ AF



■ LUC 型



■ LAC 型



特徴

1 1:100* までの広変速制御

* 負荷変動が、特に大きい場合は事前にお問合せください。

2 群を抜く起動トルク

3 電圧、電流*の両信号を直接入力OK

* オートレータ L □ C- □ □ K で制御する場合。

4 1.4 秒*の高速応答

*NRX 型無段変速機を高速応答仕様のオートレータ L □ C- □ □ S で制御する場合

5 オーバーシュートの少ない方式

6 $\pm 2.5 \text{ min}^{-1}$ *の制御精度

* $\pm 2.5 \text{ min}^{-1}$ (低速) $\sim \pm 5 \text{ min}^{-1}$ (高速) です。

7 暴走防止*が可能

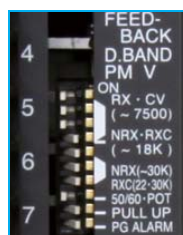
* マグネチックセンサ仕様の無段変速機をオートレータで制御する場合。

8 各種の外部出力*が可能

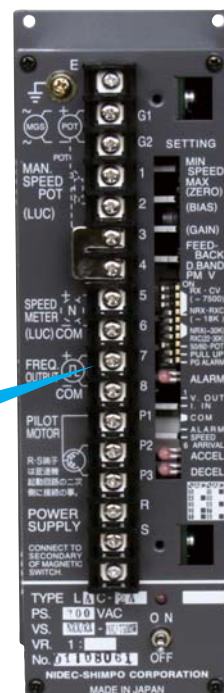
* 外部出力仕様のオートレータ L □ C- □ □ P で制御する場合。

9 ノイズに強く保護対策も万全

10 電源周波数・変速機の機種などの設定が簡単



* ディップスイッチの設定については取扱説明書を参照してください。



仕様

型式

LAC-2A□□

●機種名

LA: パネル型
LU: ユニット型

●電源

- 1: 100V
- 2: 200V
- 3: 115V
- 4: 230V

●検出方式

- A: マグネチックセンサ
- C: ポテンシオメータ

●準標準仕様

- E: 大電流 PM 用
 - G: 不感帯幅可変
 - J: パーニヤ・ダイヤル
 - K: 電流入力
 - M: タイマレス
 - N: 回転速度計なし
 - P: 外部出力
 - S: 高速応答
 - V: 上下限速度変更
- (K仕様とV仕様は併用不可)

●パイロットモータの種類

- 記号なし: 標準仕様
- F: 高精度仕様
- W: ダブルパイロットモータ仕様

機種	外形形状
LAC(パネル型)	
LUC(ユニット型)	

■ LUC型は速度計と速度設定器が別置、他はLAC型と同様です。

使用環境

設置場所	屋内(水、蒸気、塵埃、研削ミスト、腐食性ガスのないところ)
周囲温度	0 ~ +45°C (氷結のないこと)
周囲湿度	35 ~ 85%RH (結露のないこと)
振動	0.5G 以下 (10Hz ~ 1kHz)
電源ノイズ	± 2000V 以下 (パルス幅 50n 秒および 1 μ 秒、コモンモードおよびノーマルモード)
静電気ノイズ	気中放電 ± 9kV 以下、接触放電 ± 7kV 以下 (放電抵抗 330 Ω, 充電容量 150pF にて)

保護機能

過電流防止	ヒューズ (5A/250V)	
パイロットモータ暴走防止	速度検出信号の消失から約 0.2 秒 (パイロット高速回転中) ~ 1 秒 (パイロット低速回転中) 後にパイロットモータ停止回路作動 *C(ポテンショ)仕様、F(高精度)仕様を除く	
パイロットモータ焼損防止	パイロットモータへの通電が、下記時間以上継続した場合、パイロットモータ停止回路作動 F(高精度)仕様以外: 327 秒 (50Hz)/273 秒 (60Hz) F(高精度)仕様: 70 秒	
絶縁抵抗・耐電圧	1 次側 (P1 ~ S 端子一括) ⇄ ケース	50M Ω 以上 (DC500V) AC1500V 60Hz 1 分間
	1 次側 (P1 ~ S 端子一括) ⇄ 2 次側 (G1 ~ 8 番端子一括)	50M Ω 以上 (DC500V) AC1500V 60Hz 1 分間
	2 次側 (G1 ~ 8 番端子一括) ⇄ ケース	50M Ω 以上 (DC500V) AC500V 60Hz 1 分間

標準仕様一覧

電源	電源電圧	L □ C-1 □ : 100V(50Hz)、100/110V(60Hz) L □ C-1AF : 100V(50/60Hz) L □ C-2 □ : 200V(50Hz)、200/220V(60Hz) L □ C-2AF : 200V(50/60Hz) L □ C-3 □ : 110/115V(50Hz)、115V(60Hz) L □ C-3AF : 115V(50/60Hz) L □ C-4 □ : 220/230V(50Hz)、230V(60Hz) L □ C-4AF : 230V(50/60Hz) * 電圧変動: ± 10% 以内のこと、波形歪みのないこと * 瞬停: 15m 秒以内 正常、15m 秒超 ~ 1 秒未満 パイロットモータ異常動作
	電源容量	100(200)VA 未満 * トランスを使用する場合、100(200)VA 以上とすること () 内はダブルパイロットモータ仕様

制御方式	L□C-□A□：速度フィードバック方式（パイロットモータ2速制御） L□C-□AF：速度フィードバック方式（パイロットモータ可変速制御） L□C-□C□：変速位置フィードバック方式（パイロットモータ2速制御） * ハンドル操作も可
------	--

		変速機種種	変速比	変速範囲 (50Hz)	変速範囲 (60Hz)	
変速比および制御範囲 (min ⁻¹)		RXMR ()内はRXMR-11K,15K <>内はRXMR-11K,15K 縦型	1:100(80)<60>	8.3 ~ 833(666)<500> * L□C-□C□の場合0 ~	10.0 ~ 1000(800)<600> * L□C-□C□の場合0 ~	
		NRXMR	1:60	8.3 ~ 500 * L□C-□C□の場合0 ~	10.0 ~ 600 * L□C-□C□の場合0 ~	
		SCMR ()内は11000C ~ 22000C	1:4	93 ~ 375(120 ~ 483)	112 ~ 450(145 ~ 580)	
		OMR	1:15	16.7 ~ 250	20.0 ~ 300	
制御精度 (min ⁻¹)	型式仕様	L□C-□A 標準仕様	L□C-□□G 不感帯可変仕様 L□C-□□S 高速応答仕様	L□C-□C ポテンシオメータ仕様	L□C-□AF 高精度仕様	
	負荷変動	RXMR,NRXMR	± 2.5(低速) ~ ± 5(高速)	± 5 ~ ± 50 負荷状態により調整	無段変速機の特性に準じる	+1 ~ -3
		SCMR ()内は11000C ~ 22000C	± 2.25(2.9)			
		OMR	± 3			
電源電圧変動	± 0.01% 以下					
電源周波数変動	± 0.01% 以下					
周囲温度変動	0.05%/10°C以下（外部設定の場合は± 0.1%/10°C以下）					
制御特性	型式仕様	L□C-□A 標準仕様	L□C-□AS 高速応答仕様 L□C-□C ポテンシオメータ仕様 無段変速機の型式が -□CSの場合のみ	L□C-□C ポテンシオメータ仕様	L□C-□AF 高精度仕様	
	RXMR	200B ~ 2200	5.5/4.5	2.2/1.8	5.5/4.5	11/9
		3700	6.5/5.5	2.2/1.8	6.5/5.5	11/9
		5500,7500	11/9		11/9	
		11K,15K <>内は縦型	20<18>/16<14>		20<18>/16<14>	
	NRXMR	200B ~ 3700	4.5/3.5	1.8/1.4	4.5/3.5	9/7
		5500,7500	5.5/4.5	1.8/1.4	5.5/4.5	9/7
		11K ~ 18K	9/7		9/7	
		22K,30K	18/14		18/14	
	SCMR	100E ~ 3700E	6.5/5		6.5/5	
		5500C,7500C	33/28.5		33/28.5	
		11000C,15000C	50/43.5		50/43.5	
		18500C,22000C	57/49.5		57/49.5	
	OMR	100E ~ 1500E	6/5		6/5	
変速時間 (秒) (50Hz/60Hz)						
正逆機能	オートレータにはなし (無段変速機の正逆転は外部の電磁接触器の切替えによる)					

入出力信号		L□C-□□標準仕様	L□C-□□K電流入力仕様
	速度設定入力	入力端子：4番端子 (0Vは6番端子) 範囲：(DC10V/変速比)～10V 入力インピーダンス：10kΩ以上 *C(ポテンショ)仕様は異なります	入力端子：コネクタ2番端子 (0Vは同3番端子) 範囲：(DC4mA+16mA/変速比)～20mA 入力インピーダンス：250±2.5Ω *C(ポテンショ)仕様は異なります
	速度設定出力	ありません	出力端子：コネクタ1番端子 (0Vは同3番端子) 範囲：DC0～10V(DC4mA～20mA入力時)
	メータ(追従)出力	出力端子：5番端子(0Vは6番端子) 範囲：(DC10V/変速比)～10V 出力：最大5mA *C(ポテンショ)仕様は異なります	
	周波数出力 (Aマグネチックセンサ仕様)	速度検出器：60P/R 電圧出力時 Hレベル 15V プルアップ抵抗 3.3kΩ Lレベル 最大0.5V シンク電流 最大20mA オープンコレクタ時 OFF 印加電圧 最大28V ON ON電圧 最大0.5V シンク電流 最大20mA	
	アラーム出力 (P外部出力仕様)	速度検出信号(マグネチックセンサ仕様)の消失時、パイロットモータ焼損保護時(以上ALARMランプ点灯)、ヒューズ溶断等の電源遮断時にコネクタの5番端子と4番端子間がON(ON電圧最大0.5V シンク電流 最大20mA)からOFF(印加電圧 最大28V)になります。	
速度到達出力 (P外部出力仕様)	出力信号設定速度と検出速度がほぼ一致した時、コネクタの6番端子と4番端子間がOFF(印加電圧 最大28V)からON(ON電圧 最大0.5V シンク電流 最大20mA)になります。		

盤面	速度計型式	指針型計器：KY-602V、MD-52またはTMRD-21(2.5級)
	速度設定器	可変抵抗器：RV24YN20S(B型 1kΩ 0.25W)またはHP-16(B型 1kΩ 2W)
	電源スイッチ	制御用の電源スイッチをリアパネルに取り付け
	ユニット型の場合	速度計(L□C-□□はなし)、速度設定器、ツマミ、目盛板を別途付属

質量	約1.5kg
----	--------

L□BシリーズからL□Cシリーズへの変更点

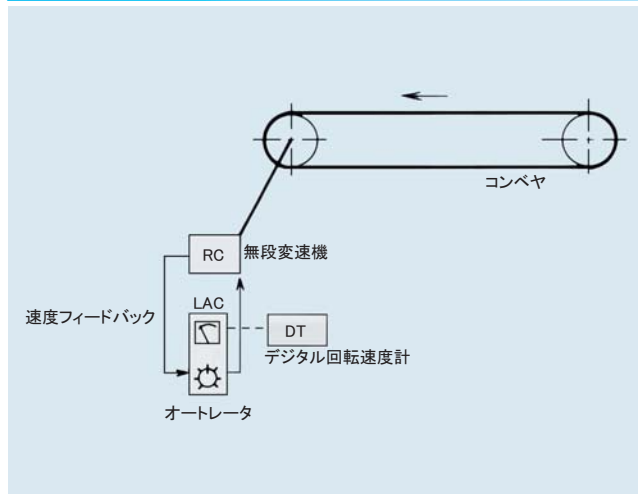
項目		L□Bシリーズ	L□Cシリーズ
1.機種オプション	B:タコジェネレータ		廃盤
	D:ロータリーエンコーダ		廃盤
	H:電流検出		廃盤
	F:高精度型(非防爆仕様)		変更
	X:耐圧防爆仕様		廃盤
	R:RXMR-11K・15K減速機付縦型		廃盤
2.電気仕様	最高速度設定電圧端子ソース電流	最大25mA	最大20mA
	最低速度設定電圧端子シンク電流	最大25mA	最大10mA
3.速度計	型式	MD-52型	KY-602V型
4.F(高精度)仕様	外観	L□B-□AX同様	L□C-□□同様
	コンデンサ接続	内蔵	外部(*1)

*1 コンデンサ接続用のリード線が出ていますので、お客様にてコンデンサを固定の上配線してください。

アプリケーション

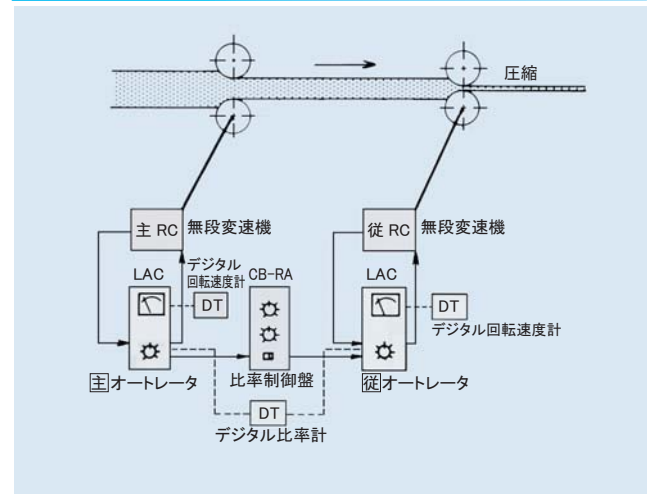
フィードバック付の高精度な遠隔制御に

ノブコントロール



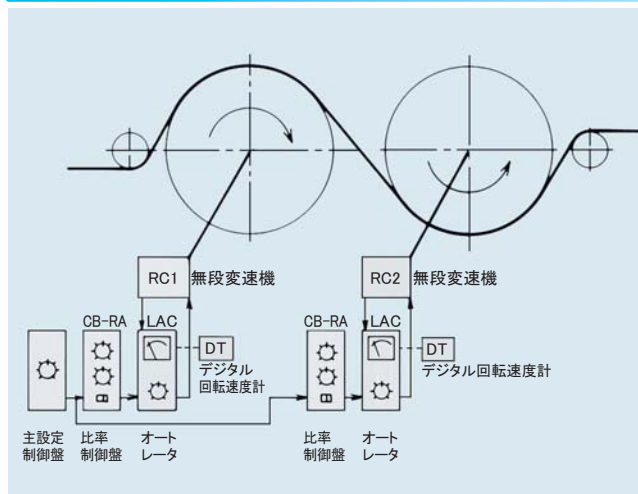
比率を維持しながらの追従運転

追従制御



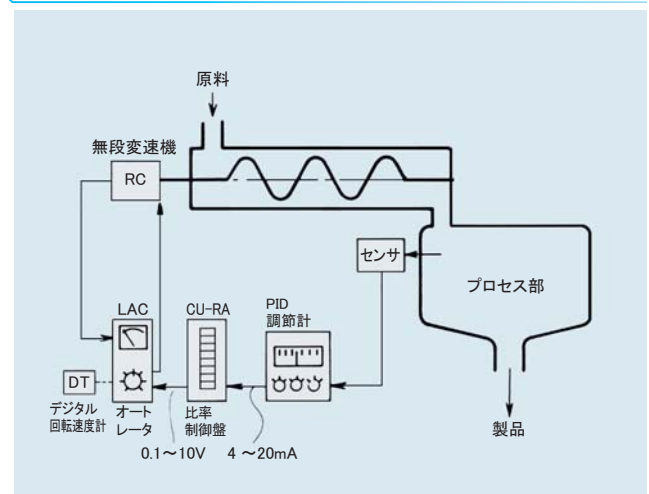
多数台を一つの指令で同時変速

同調制御



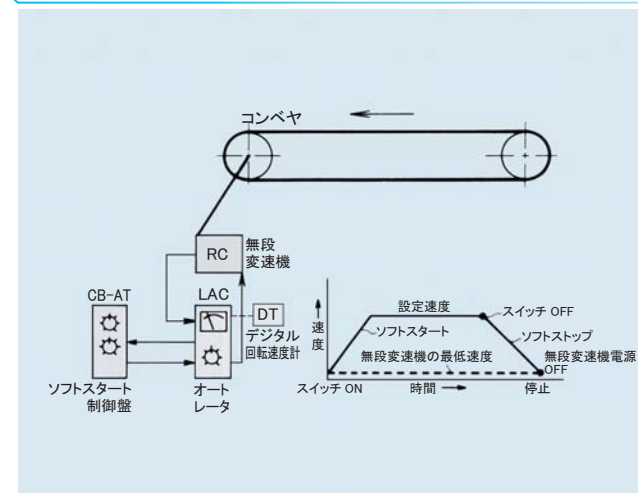
温度・圧力など最適処理条件の維持に

プロセス制御



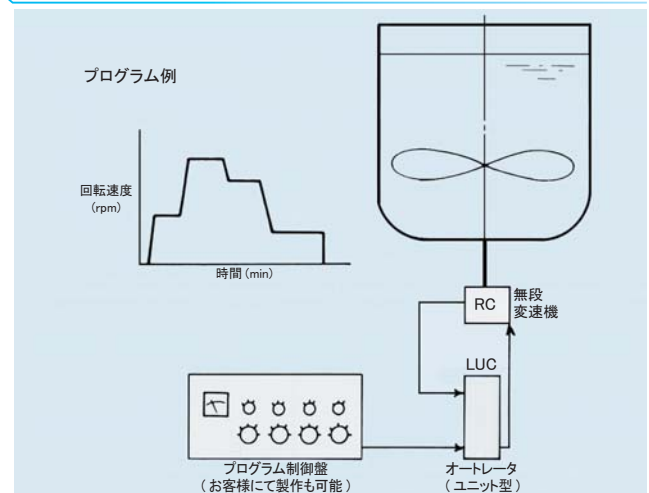
ゼロから大トルクでスムーズに起動

ソフトスタート制御



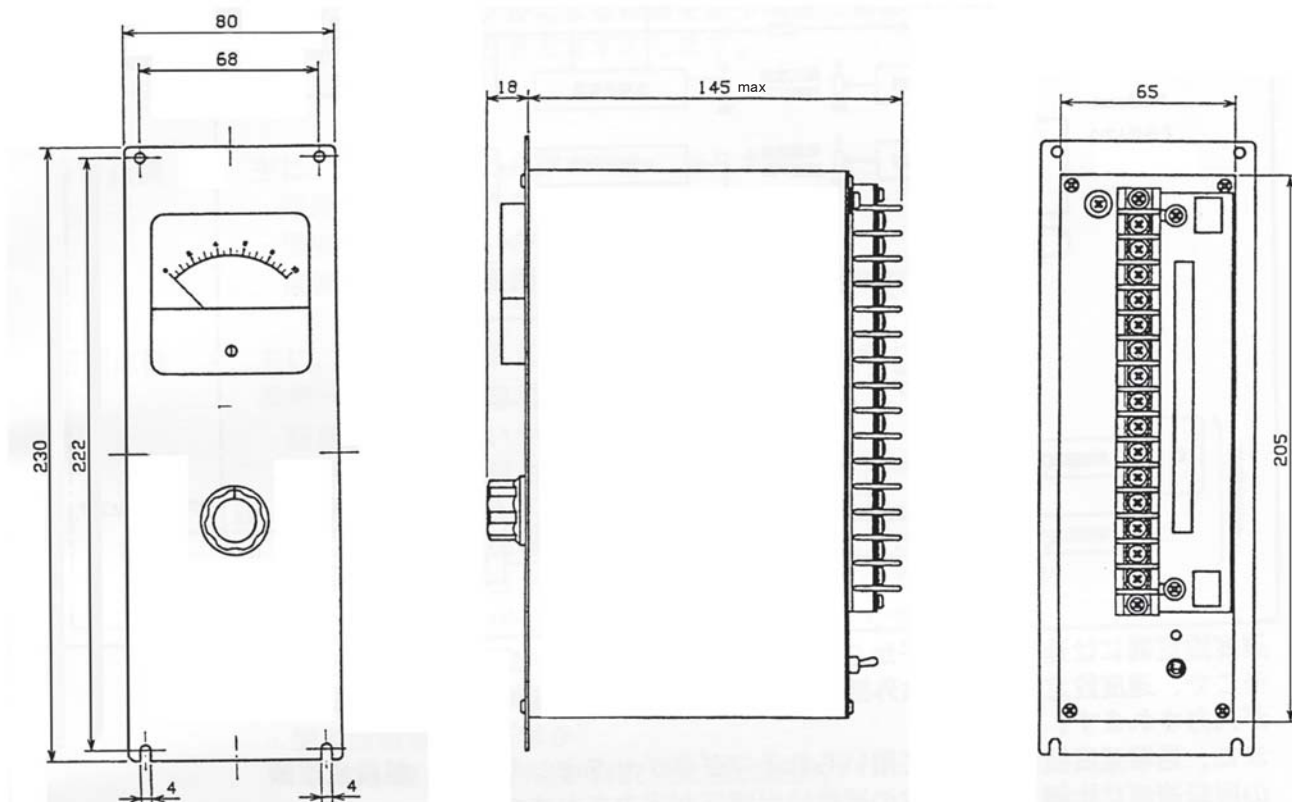
時間と速度を自動管理

プログラム制御

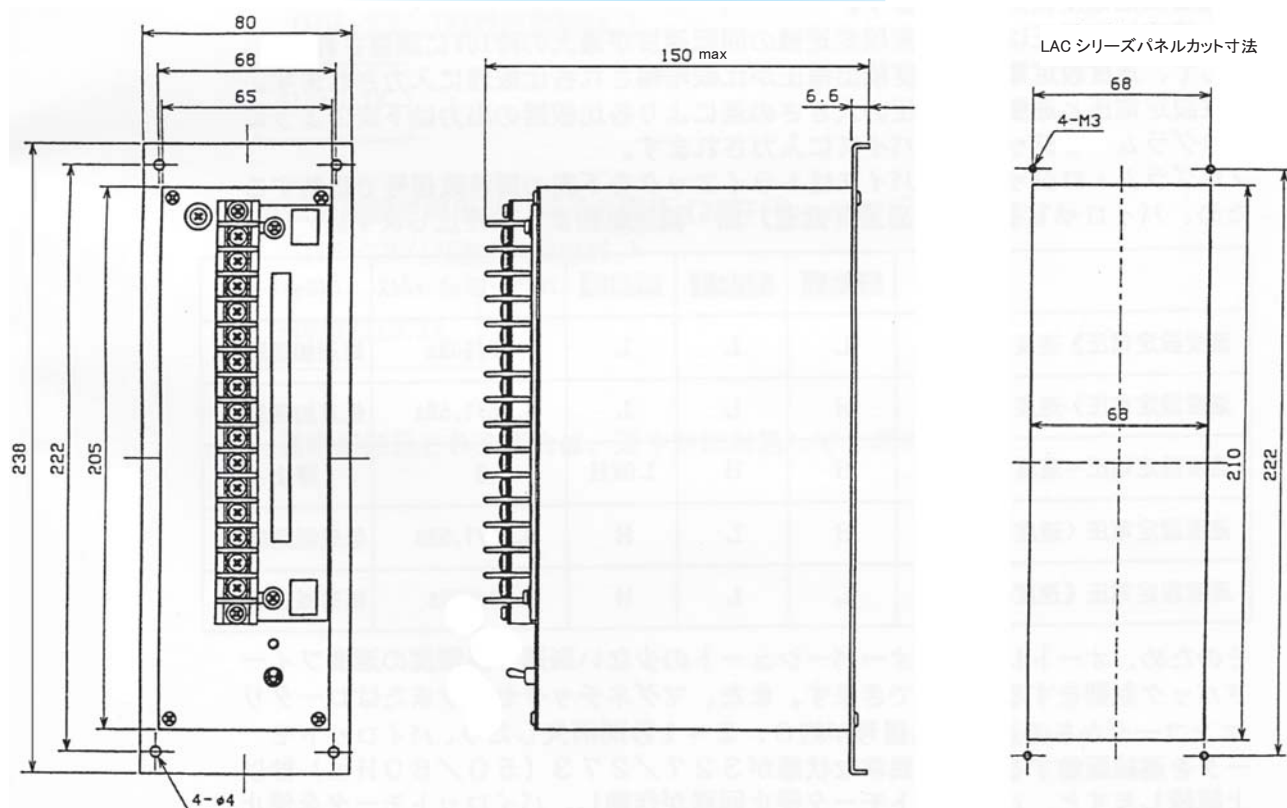


外形寸法図

LACシリーズ



LUCシリーズ



変速機

RXトラクションドライブ

今までの無段変速の「枠」を超えた万能型無段変速機です。
簡便・安価なメカトロ制御を標準化。

RX / NRX

- 0rpm から変速可能な、過負荷に強い頑強変速機です。
- セルフロック機能付き。小型、省スペースタイプです。

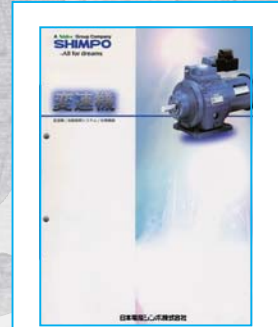
○ RX シリーズ：容量 0.06 ~ 3.7kW

○ NRX シリーズ：容量 0.06 ~ 7.5kW

RX大型

○ RX シリーズ：容量 5.5 ~ 15kW

○ NRX シリーズ：容量 11 ~ 30kW



変速機総合カタログ

日本電産(Nidec)グループ
SHIMPO
日本電産シンポ株式会社

このカタログは2011年10月 現在の内容です。製品の的外観・仕様などは改善のために変更することがあります。

お客様サービスセンター

営業時間 平日9:00~19:00 (土日祝、お盆、年末年始は休み)

良き、サービス、1番1番
0570 - 06 - 4311

● 通話料金が掛かります。通話料金は、通話区間、携帯電話によって異なります。

- 製品に関するお問い合わせ、技術的なご相談、修理・部品のご相談
- カタログ、取扱説明書、図面CAD寸法図、各種証明書のご請求
- その他お困りごと

FAX(075)958-1297 E-mail osc@nidec-shimpo.co.jp

本社・営業企画部 / 京都府長岡京市神足寺田1 丁目617-0833 ☎ 京都 (075) 958-3606 FAX (075) 958-1296
東京支店 / 東京都品川区大崎1-20-13日本電産東京ビル 114-0032 ☎ 東京 (03) 3494-0721 FAX (03) 3494-0720
北関東営業所 / 埼玉県川口市南鳩ヶ谷6-19-26サザンスカイビル 113-334-0013 ☎ 川口 (048) 287-1159 FAX (048) 287-1173
名古屋支店 / 名古屋市中区錦1丁目10番27号カネヨビル7F 460-0003 ☎ 名古屋 (052) 219-6781 FAX (052) 219-6780
関西支店 / 京都府長岡京市神足寺田1 丁目617-0833 ☎ 京都 (075) 958-3670 FAX (075) 958-3671
金沢営業所 / 金沢市駅西新町2丁目16番7号 920-0027 ☎ 金沢 (076) 233-2626 FAX (076) 233-2627
福岡営業所 / 福岡市博多区博多駅南6丁目2-30 812-0016 ☎ 福岡 (092) 411-4750 FAX (092) 411-4785
戦略営業部 / 京都府長岡京市神足寺田1 丁目617-0833 ☎ 京都 (075) 958-1298 FAX (075) 958-1297
国際業務部 / 京都府長岡京市神足寺田1 丁目617-0833 ☎ 京都 (075) 958-3608 FAX (075) 958-3647
本社サービスグループ / 京都府長岡京市神足寺田1 丁目617-0833 ☎ 京都 (075) 958-3629 FAX (075) 958-3695
東京サービスグループ / 埼玉県鳩ヶ谷市南6-19-26サザンスカイビル 113-334-0013 ☎ 鳩ヶ谷 (048) 287-1116 FAX (048) 287-1173
名古屋サービスグループ / 名古屋市西区あし原町166番地 452-0823 ☎ 名古屋 (052) 505-5411 FAX (052) 505-5413
海外 / アメリカ(シカゴ、ロサンゼルス)、メキシコ、ブラジル、中国(浙江、上海、香港)、韓国、台湾、シンガポール、インド

- 主な営業品目 変速機/電子機器/制御機器 精密機器/工芸機器
- 価格、納期についてのお問い合わせは最寄の各支店・営業所までお願いします。

販売店

⚠️ ■ ご使用の際は、取扱説明書をよくお読みの上、正しくお使い下さい。

ホームページ&Eメール

ホームページ <http://www.nidec-shimpo.co.jp>
E-mail info@nidec-shimpo.co.jp