

사용설명서



에이블 감속기를 구입해 주셔서 대단히 감사합니다.




에이블 감속기는 일본전산심포가 독자적으로 개발한 콤팩트한 서보모터 전용 감속기입니다.



본 제품은 정밀 기기이기 때문에 잘못 사용하면 성능을 충분히 발휘시킬 수 없을 뿐만 아니라, 고장의 원인이 될 수도 있습니다. 사용하기 전에 우선 본 사용설명서를 잘 읽어보시고, 설치나 운전, 보수 등을 실시할 때 유의해 주시기 바랍니다.

안전에 관한 주의

사용하시기 전에 이 “안전에 관한 주의” 를 잘 읽으시고 올바르게 사용해 주십시오.

설치 시의 주의	
 <p>출력 축의 키 홈 부분을 맨손으로 만지지 말 것 키 홈 부분의 모서리는 예리하기 때문에 손에 상처를 입을 우려가 있습니다.</p>	 <p>비나 물과 직접 접촉하는 곳에는 설치 하지 말 것 감전이나 화재, 고장의 원인이 됩니다.</p>
 <p>설치할 때는 진동이 없는 견고한 면에 설치할 것 설치할 곳의 강도가 충분하지 않으면 운전 중에 기계가 쓰러지거나 너무 큰 진동으로 인해 장치에 손상을 입힐 우려가 있습니다.</p>	 <p>출력 축에 커플링이나 스프로킷 (sprocket) 을 설치할 때는 너무 세게 때리지 말 것</p>
 <p>회전체에는 안전 커버를 설치할 것 회전체를 손이나 손가락 등으로 만지면 상처를 입을 우려가 있습니다.</p>	 <p>주위 온도가 0℃ 이하, 40℃ 이상인 환경에는 설치하지 말 것</p>
 <p>식품이나 약품 기계와 같이 특별히 기름기를 허용하지 않는 장치에는 고장이나 수명 등으로 인한 만일의 기름 누출에 대비하여 기름 받이 등의 손상 방지 장치를 설치할 것</p>	 <p>장치 쪽에 안전을 위한 보호 장치를 마련할 것</p>
 <p>분해하지 말 것 소정의 성능을 유지할 수 없게 되기 때문에 분해나 재조립은 하지 마십시오.</p>	 <p>무겁다! 운반 시의 주의 운반 또는 설치할 때에 잘못해서 다리 등에 떨어지면 중상을 입을 우려가 있으므로 안전에 충분히 주의해 주십시오.</p>

운전 시의 주의	
 <p>인화나 폭발의 위험이 있는 곳에서는 사용하지 말 것 당사 혹은 서보모터 메이커로 사전에 연락해 주십시오.</p>	 <p>운전 중에는 본체가 뜨거워지는 경우가 있으므로 만지지 말 것 뜨거워지면 화상을 입을 우려가 있으므로 주의하시기 바랍니다.</p>
 <p>운전 중에는 회전부를 만지지 말 것 출력 축이나 입력 축, 팬 등을 만지지 마십시오.</p>	 <p>과부하 운전을 하지 말 것 카탈로그의 정격치 이상으로 운전하면 모터 등이 발열해 모터 소손을 일으키고 화재의 원인이 되는 경우가 있습니다.</p>

보수 및 점검 시의 주의	
 <p>점검할 때는 전원을 OFF 로 할 것 감전 방지를 위해 모터가 완전히 정지한 것을 확인한 다음 점검 또는 수리를 실시해 주십시오.</p>	 <p>운전 중이나 운전 직후에는 제품을 손으로 만지지 말 것 운전을 정지해도 온도는 곧바로 내려가지 않습니다. 분해 또는 점검 등을 위해 제품을 만질 필요가 있을 때는 온도가 내려간 것을 확인한 다음에 실시해 주십시오.</p>

보관시 주의사항

본 제품을 일시적으로 보관할 경우에는 아래의 방법으로 보관하십시오.

- (1) 청결하고 건조한 장소에 보관하십시오.
- (2) 실외 또는 습기가 있는 장소에 보관할 때는 상자 등에 넣은 후 빗물과 외기에 직접 접촉하지 않도록 비닐 시트 등으로 덮어서 보관하십시오 (결로와 녹이 생기지 않도록 주의하십시오).

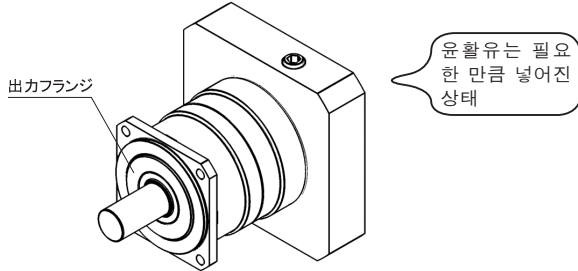
1 감속기를 받으시면...

주문을 주시면 감속기형번과 감속기의 명판 형식이 같은가를 확인해 주십시오.

감속기 출력축은 방청액이 도포되어 있으므로 닦아 내어 주십시오.

* 입력축의 고무캡을 빼낸 뒤 방청액을 닦아 주십시오.

윤활유는 공장출하시에 규정량의 그리스를 보충하였으므로 도착 후에 그대로 사용하실 수 있습니다.



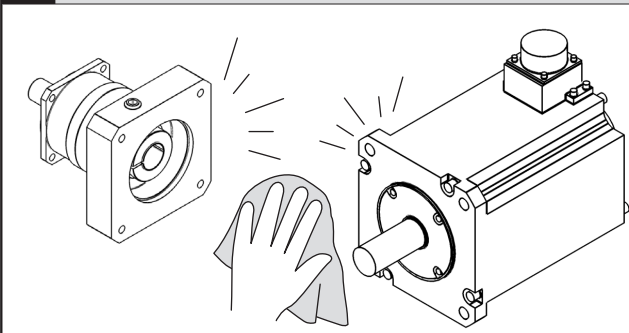
2 서보모터의 장착

* 서보모터를 귀사에서 직접 장착할 경우에는 아래와 같은 요령으로 장착해 주십시오.

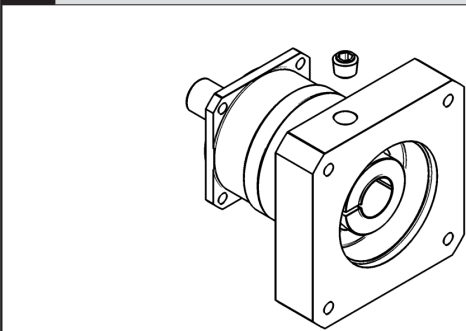
* 에이블 감속기의 모터 장착 플랜지부는 장착할 서보모터마다 치수가 다르기 때문에 지정한 모터 이외는 설치할 수 없는 경우가 있습니다. 반드시 주문 시에 지정하신 서보모터를 장착해 주십시오.

* 서보모터의 출력 축에는 방청제 등이 도포되어 있는 경우가 있습니다.

(1) 모터 축의 방청제 · 기름 성분 등을 닦아냅니다.

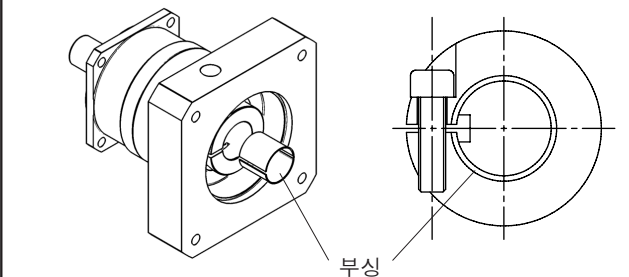


(2) 플러그를 떼어내고.

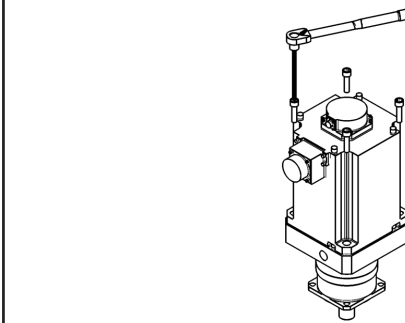


(3) 입력 축을 돌려서 클램프 볼트의 머리를 플러그 구멍에 맞춥니다. 이 때 클램프 볼트가 헐거워졌는지 확인해 주십시오. 감속기 모터 설치면이 위쪽에 오도록, 평탄한 장소에 감속기를 수직으로 해 둡니다. 입력 축에 충격을 주지 않도록 조심스럽게 모터 축을 삽입하여 모터 플랜지면이 감속기 플랜지면에 밀착된 것을 확인해 주십시오.

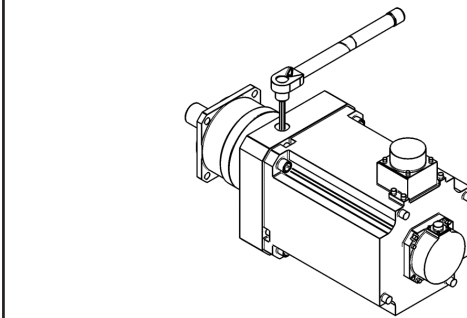
(부싱이 첨부되어 있을 경우에는 그림과 같이 장착해 주십시오.)



(4) 모터 설치 볼트를 지정된 고정 토크로 단단히 조입니다. (표 1 참조)



(5) 클램프 볼트를 토크렌치 등을 사용하여, 지정된 고정 토크로 단단히 조입니다. (표 1 참조)



(6) 플러그를 설치하면, 작업은 종료입니다.

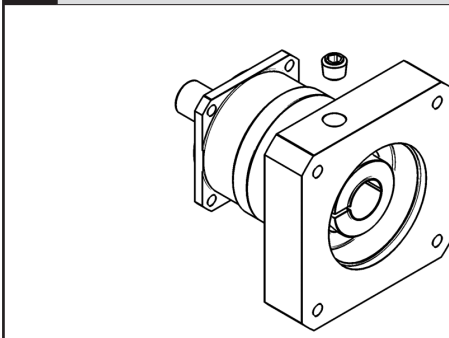


표 1

볼트 사이즈	모터 설치 볼트		클램프 볼트	
	Nm	kgfm	Nm	kgfm
M3	1.1	0.11	1.9	0.18
M4	2.5	0.26	4.3	0.44
M5	5.1	0.52	8.7	0.89
M6	8.7	0.89	15	1.5
M8	21	2.1	36	3.7
M10	42	4.3	71	7.2
M12	72	7.3	125	13
M16	134	14	-	-

【감속기의 설치】

장치에 감속기를 설치할 경우는, 설치 면이 평탄하고 흠집 등이 없는 것을 확인한 뒤, 볼트에서 토크렌치 등을 사용해서 지정된 조임 토크로 단단히 조여 주십시오.(표 2 참조)

볼트 사이즈	조임 토크	
	Nm	kgfm
M3	1.9	0.18
M4	4.3	0.44
M5	8.7	0.89
M6	15	1.5
M8	36	3.7
M10	71	7.2
M12	125	13
M16	310	32
M20	603	62

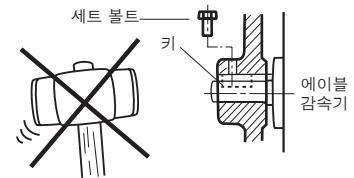
※권장 볼트: 강도 구분 12.9 이상

3 부착, 설치에 관하여

- 비와 물이 튀는 장소에서는 사용하지 마십시오.
· 실외 또는 분진, 물방울이 튀는 장소에서 사용할 경우에는 사전에 상담해 주십시오.
- 기름과 접촉하는 환경에서 사용하면, 감속기의 성능이 현저하게 저하됩니다. 이러한 경우 미리 상담해 주십시오.
- 주위온도가 0℃~40℃의 환경에서 설치하십시오.
· 상기의 범위 이외의 온도에서 사용할 경우에는 반드시 본사와 상담해 주십시오.
- 흔들리지 않는 튼튼한 설치대에 볼트 등으로 확실하게 고정시키십시오.
- 보수, 점검에 편리하도록 설치하십시오.

4 출력 축으로의 연결

- 출력축으로 기어, 풀리, 스프로킷 등을 부착할 때는 출력축 취부부에 들어가는 치수를 사용한 부착 설계를 해 주십시오.
- 출력 축에 커플링, 스프로킷 등을 부착할 때는 출력 축에 과대한 스트레스 하중을 주지 않도록 하십시오.
- 부착할 커플링 등의 축이나 키의 흔들림이 크면 소착의 원인이 되므로 부착할 때는 주의해 주십시오. 에이블 감속기와 커플링 등을 연결할 때는 세트 볼트로 키를 고정시켜 주십시오.
- 연결 할 때는 충분히 심내기를 해 주십시오.



5 운전 시작 전의 주의사항

- 특별하게 지정된 규정이 없는 한, 윤활유는 공장 출하시에 규정량의 그리스가 충전되어 있으므로, 받으신 후 바로 사용할 수 있습니다.
- 처음 운전하는 경우에는 출력축의 회전 방향을 확인한 후에 서서히 부하를 가하십시오.

6 운전중 주의사항

- 과부하가 걸리지 않도록 주의하십시오.
- 입력 회전속도는 규정값을 초과하지 않도록 주의하십시오.
- 다음과 같은 경우에는 일단 운전을 정지한 후 점검하십시오.
 - 갑자기 온도가 높아진다
 - 갑자기 이상음이 크게 들린다.
 - 갑자기 회전속도가 불안정하다.

7 일일 점검에 관하여

- 운전 중의 감속기의 케이스 온도가 비정상적으로 높지 않은가? (주위온도 +50℃ 정도라면 특별한 문제는 없습니다)
- 베어링, 기어부 등에 이상음이 발생하지 않은가?
- 감속기에 이상한 진동은 발생하지 않은가?
*이러한 이상 현상이 발생했을 경우에는 즉시 운전을 중지하고, 본사로 연락해 주십시오.
- 윤활유가 누출되는 부분은 없는가?
*그리스의 누출이 발생했을 경우에는 본사로 연락해 주십시오.
- 윤활유는 교환할 수 없습니다.

8 정기점검에 관하여

- 부하 상태가 규정값을 초과했거나, 회전이 비정상적이지 않은가?
- 풀리, 스프로킷, 감속기 설치 볼트 등이 헐겁게 풀려있지 않은가?

보증서

형식	
제조 번호 (시리얼 No.)	
구입 연월일	연 월 일

고객님이 구입하신 제품의 형식, 제조 번호(시리얼 No.), 구입 연월일 및 고객난을 기입하신 후 소중히 보관하시기 바랍니다.

보증 기간 구입일로부터 1년간

고객	회사명 또는 이름
	주소
	TEL _____ FAX _____

●보증 규정에 대해

- 보증 범위는 납입한 제품에 한합니다.
- 아래 비용 및 손해는 보증 범위에 포함되지 않습니다
 - 1)본 제품에 수반되는 운송비
 - 2)본 제품이 다른 장치 등과 연결 또는 조합되어 있는 경우에 해당 장치 등의 분리나 설치, 기타 부대 공사 비용
 - 3)본 제품의 고장으로 인해 사용자에게 발생한 사용기회의 손실, 업무 중단 등에 의한 간접적 손해
 - 4)기타 일절의 파생적 또는 부수적 손해

A *Nidec* Group Company
SHIMPO

NIDEC-SHIMPO CORPORATION

본사 / 1 Terada Kohtari, Nagaokakyo-city, KYOTO, JAPAN
 TEL 교토 81-75-958-3608 FAX 81-75-958-3647
 한국사무소 / 서울시 강남구 역삼동 677-25 큰길타워 16층 (주)한국일본전산 - SHIMPO
 TEL (02)527-8760 FAX (02)527-8755